

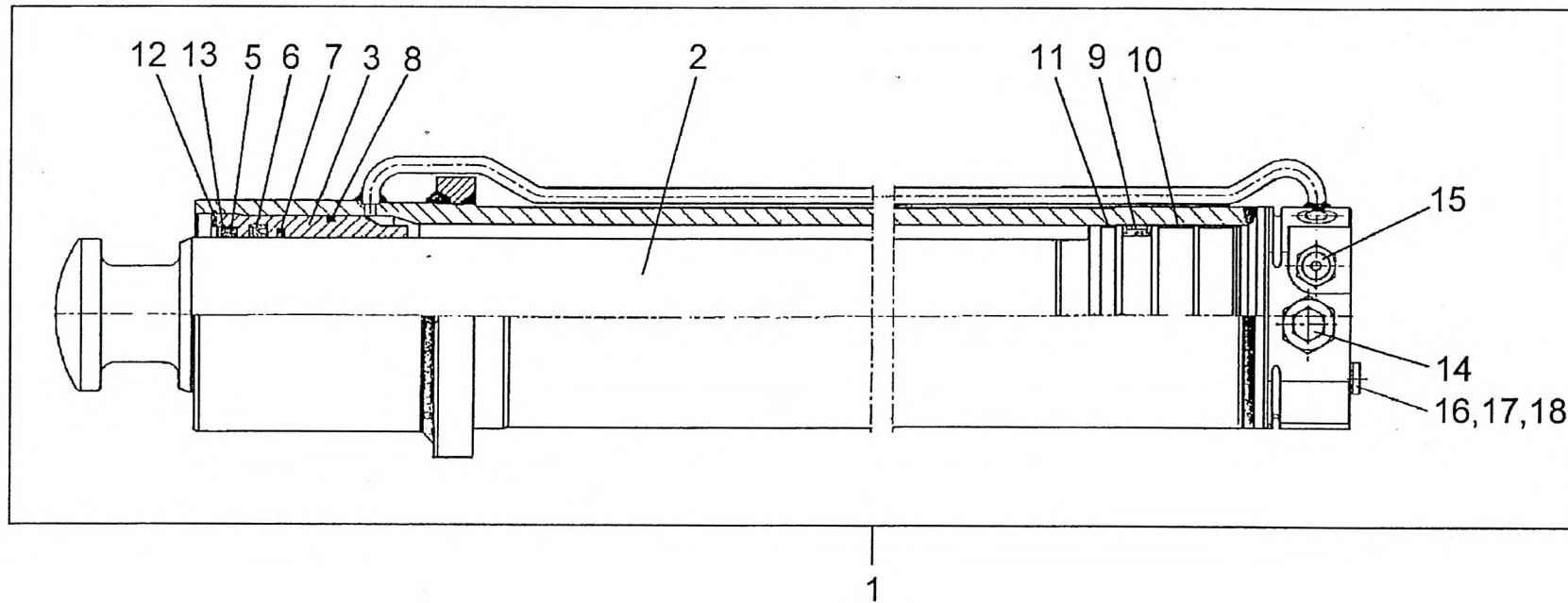
SUPPORT CYLINDER  
ABSTUEZZYLINDER  
CYLINDRE A SUPPORT

997-070-06940

Figure  
Bild  
Figure

7006940

0103-02



SUPPORT CYLINDER  
 ABSTUETZZYLINDER  
 CYLINDRE A SUPPORT

997-070-06940

Figure  
 Bild  
 Figure

7006940

0103-02



Item Pos. Réf	Part No. Teil-Nr. Pièce No	Designation Benennung Désignation	all alle tous	Qty/assy Stck/Variante Pièce/ensemble								Figure Bild Figure
				A	B	C	D	E	F	G	H	
1	997-070-06940	SUPPORT CYLINDER ASSY ABSTUETZZYLINDER KPL CYLINDRE A SUPPORT CPL	1									
2	997-073-09284	PISTON ROD KOLBENSTANGE TIGE DE PISTON	1									
3	997-073-09283	ROD GUIDE KOLBENSTANGENFUEHRUNG GUIDE TIGE DE PISTON	1									
4	997-073-09282	SEALING SET ASSY ITEM 5-11 DICHTUNGSSATZ KPL POS 5-11 JEU DE JOINTS CPL POS 5-11	1									
5	997-073-09301	SCRAPER RING ABSTREIFRING SEGMENT RACLEUR	1									
6		ROD GLAND STANGENDICHTUNG JOINT DE TIGE	1									
7		SEALING SET DICHTSATZ JEU D ETANCHEITE	1									
8		O-RING O-RING JOINT TORIQUE	1									
9		PISTON SEAL KOLBENDICHTUNG JOINT A PISTON	1									
10		TAPE FUEHRUNGSBAND RUBAN DE GUIDAGE	2									
11		TAPE FUEHRUNGSBAND RUBAN DE GUIDAGE	1									
12	997-073-09281	RETAINING RING SICHERUNGSRING CIRCLIP	1									
13	997-073-09280	SNAP RING SPRENGRING CIRCLIP	1									
14	997-070-05090	CHECK VALVE RUECKSCHLAGVENTIL SOUPAPE RETENUE	1									
	997-073-06703	SEALING SET ITEM 14 DICHTUNGSSATZ POS 14 JEU DE JOINTS REF 14	1									

Item Pos. Réf	Part No. Teil-Nr. Pièce No	Designation Benennung Désignation	all alle tous	Qty/assy Stck/Variante Pièce/ensemble								Figure Bild Figure
				A	B	C	D	E	F	G	H	
15	997-073-06735	VALVE SICHERHEITSVENTIL SOUPAPE DE SECURITE	1									
16	997-073-09279	CONDUIT-BREAK SECUR LEITUNGSBRUCHSICHERUNG SURETE RUPT CONDUITE	1									
17	997-073-09278	THREADED PLUG VERSCHLUSSSCHRAUBE BOUCHON FILETE	1									
18	997-073-09277	SEALING RING DICHRING ANNEAU D ETANCHEITE	1									